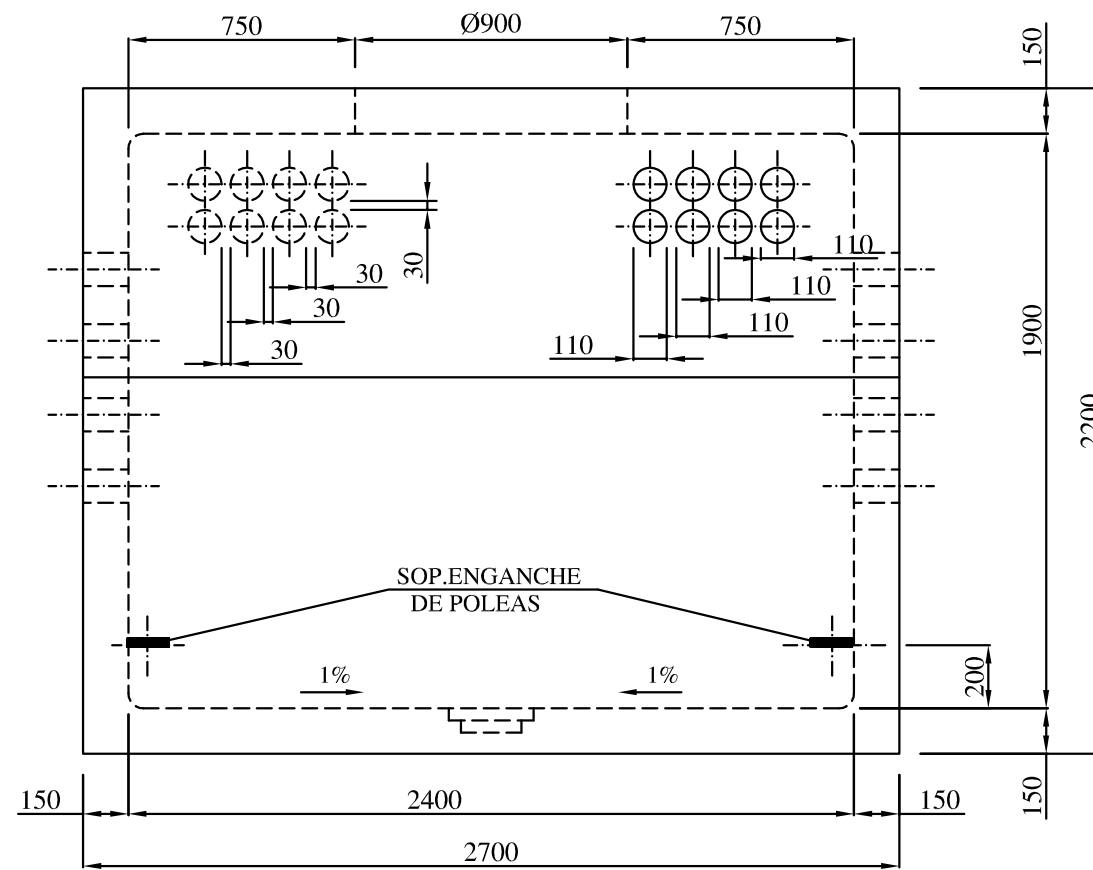
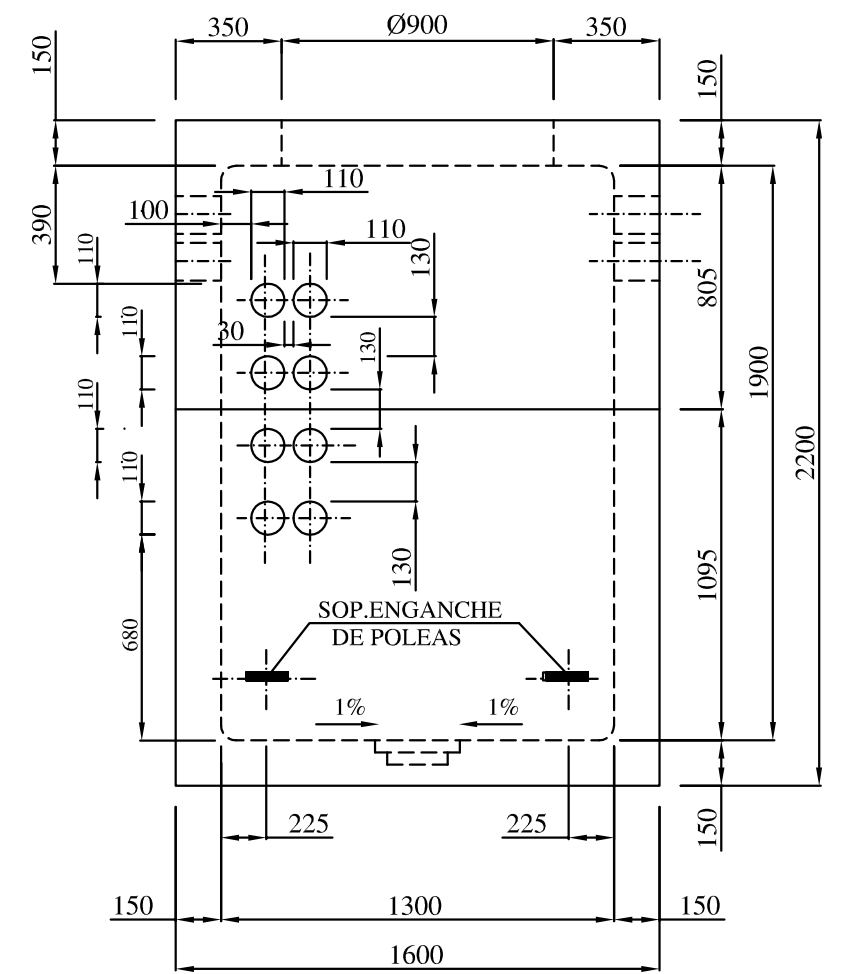


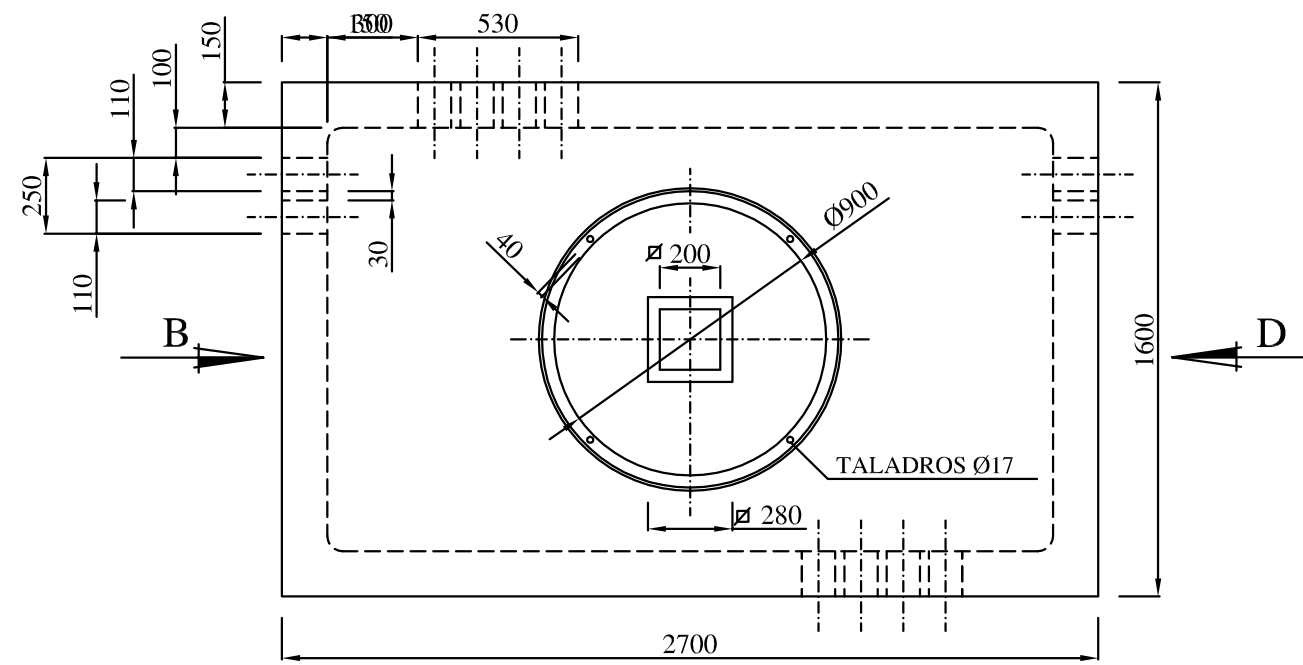
VISTA DESDE -D-



VISTA DESDE -A-



VISTA DESDE -B-



PLANTA

PESO PARTE SUPERIOR 3820Kg
PESO PARTE INFERIOR 5190Kg



postes nervén, s.a.

D						E						
B						C						
INICIAL	00-00-00		A.Z.L.	I.U.R.	R.L.H.	A						
REVISIÓN	FECHA	DESCRIPCIÓN	DIBUJADO	REVISADO	APROBADO	REVISIÓN	FECHA	DESCRIPCIÓN	DIBUJADO	REVISADO	APROBADO	



PROYECTO	DESCRIPCIÓN	ESCALA A3	N° PLANO
GBRF	Conjunto	1/25	000
		REVISIÓN	PROYECTO
		0	-/-