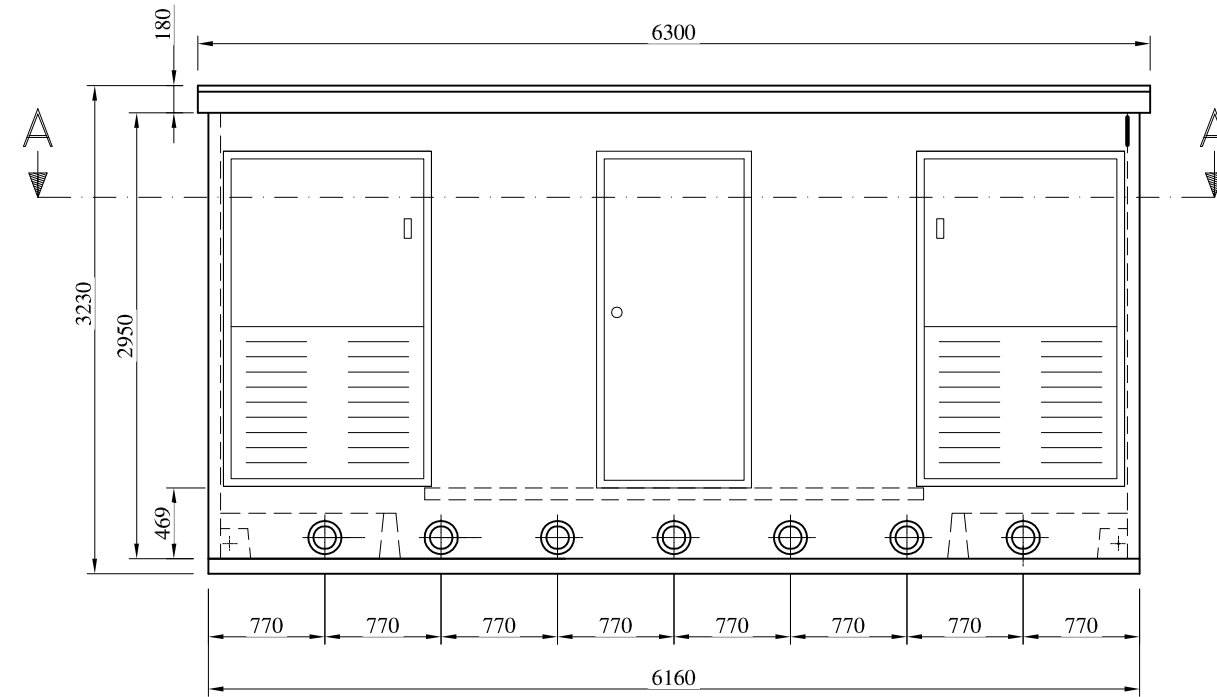
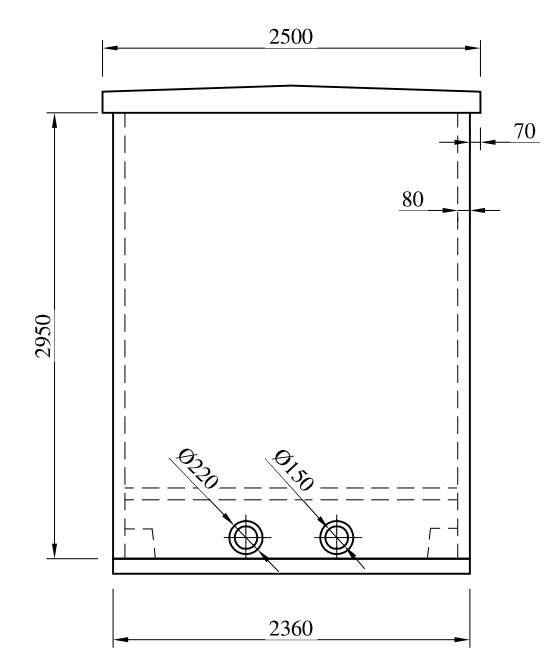


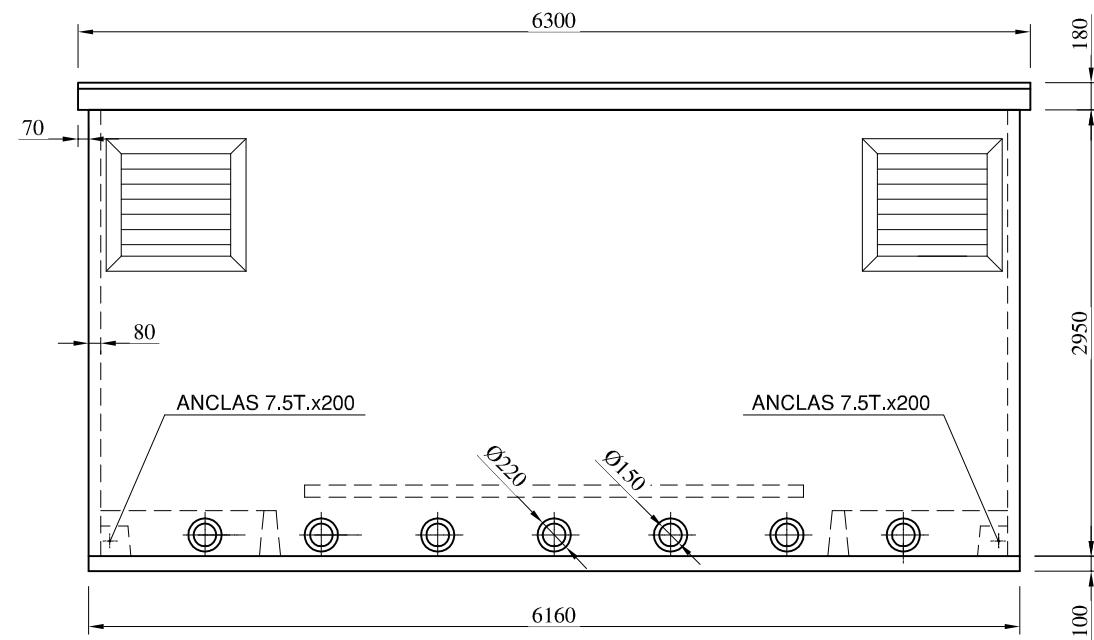
VISTA LATERAL IZDA.



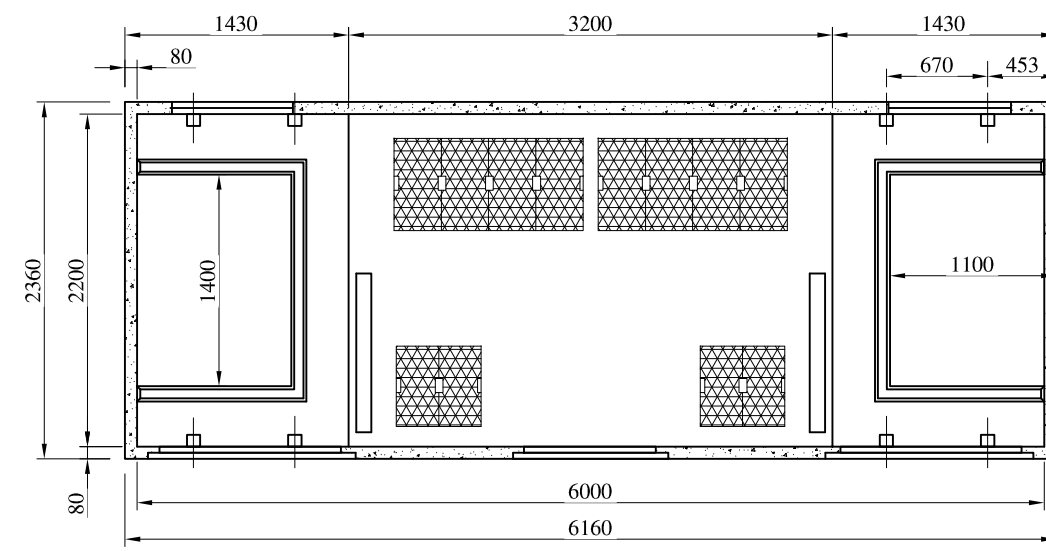
VISTA FRONTAL



VISTA LATERAL DCHA.



VISTA POSTERIOR



SECCION A



postes nervión, s.a.

D						E					
B						C					
INICIAL	00-00-00		A.Z.L.	I.U.R.	R.L.H.	A					
REVISIÓN	FECHA	DESCRIPCIÓN	DIBUJADO	REVISADO	APROBADO	REVISIÓN	FECHA	DESCRIPCIÓN	DIBUJADO	REVISADO	APROBADO



PROYECTO	PNCT3-M/2T
----------	------------

DESCRIPCIÓN	Conjunto
-------------	----------

ESCALA A3	1/50	N° PLANO	000
REVISIÓN	0	PROYECTO	-/-