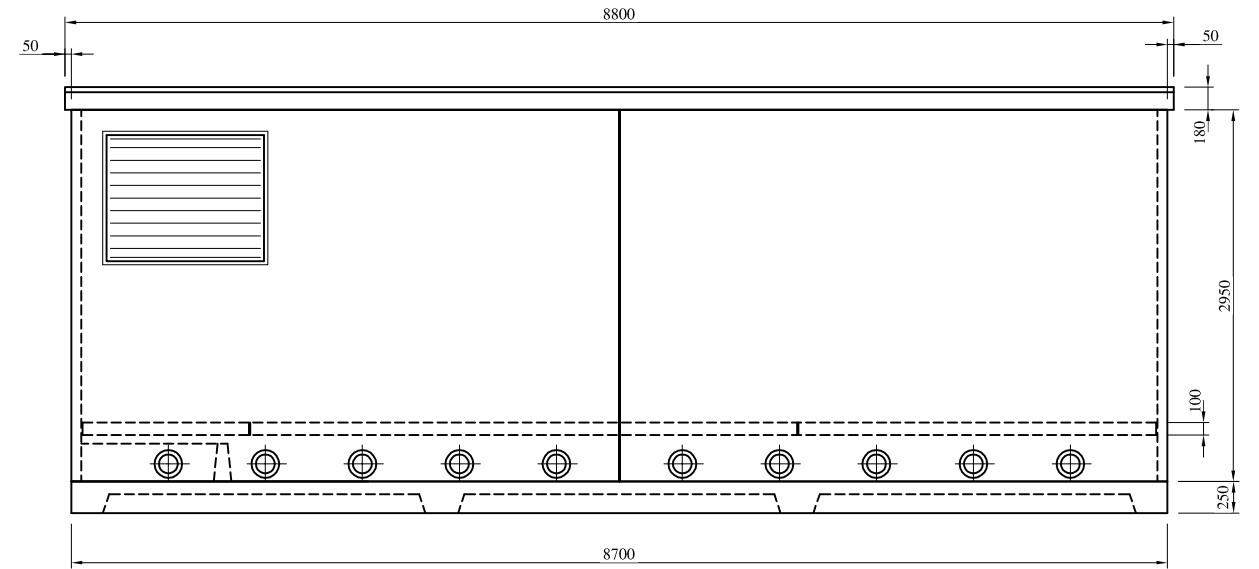
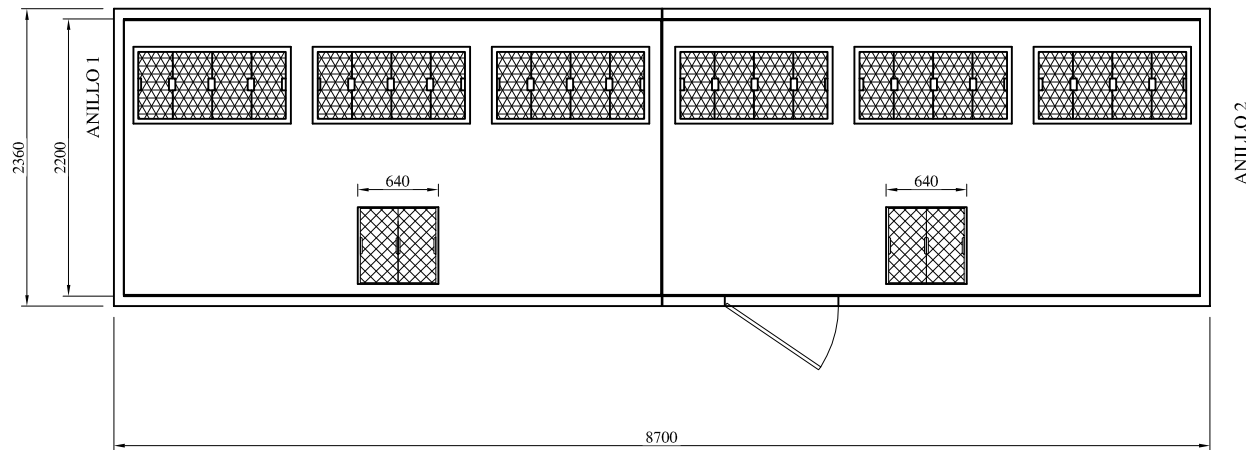


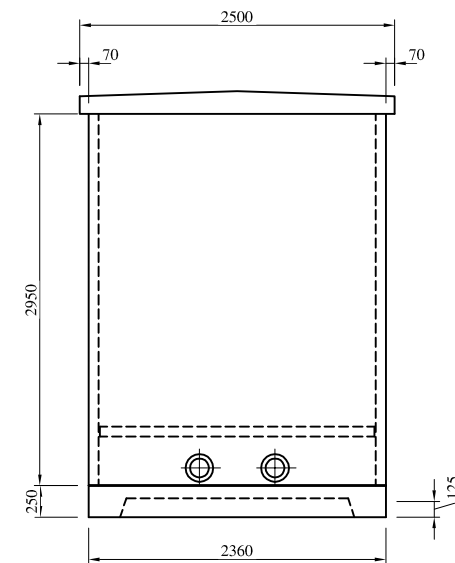
CARA FRONTAL



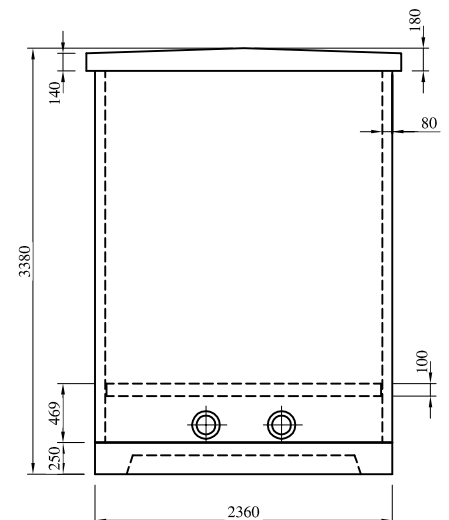
CARA POSTERIOR



SECCION A-A
(LOSA SUPERIOR)



CARA IZQUIERDA



CARA DERECHA



postes nervén, s.a.

D						E						
B						C						
INICIAL	00-00-00		A.Z.L.	I.U.R.	R.L.H.	A						
REVISIÓN	FECHA	DESCRIPCIÓN	DIBUJADO	REVISADO	APROBADO	REVISIÓN	FECHA	DESCRIPCIÓN	DIBUJADO	REVISADO	APROBADO	



PROYECTO
PNCT4-M/ST

DESCRIPCIÓN
Conjunto

ESCALA A3	N° PLANO
1/60	000
REVISIÓN	PROYECTO
0	-/-